

FLEXIDOME IP turret 3000i IR



FLEXIDOME IP turret 3000i IR, Essential Video Analytics gibi bir dizi güvenilir gözetim özelliğiyle birlikte yüksek kalite ve 7/24 performans için üretilmiştir. Kompakt ve minimalist tasarım, montaj kolaylığı sağlar.

İşlevler

Essential Video Analytics

Dahili video analizi Uçta Akıllı Analiz konseptini güçlendirir ve daha da güçlü özellikler sağlar. Essential Video Analytics, orta mesafeli kontrollü ortamlarda algılama için kullanıma daha uygundur. Sistem nesnelere güvenilir biçimde algılar, izler ve analiz eder, ayrıca önceden tanımlanan alarmlar tetiklendiğinde sizi uyarır. Akıllı bir alarm kuralları dizisi karmaşık görevleri kolaylaştırır ve yanlış alarmları en aza indirir. Meta veriler, algı ve yapı sağlamak üzere videonuzun eklenmiştir. Bu, kaydedilen saatlerce uzunluktaki videodan ilgili görüntüleri hızlıca bulmanızı sağlar. Meta veri, kesin adli kanıt sağlamada veya kişi sayma ya da kalabalık yoğunluğu bilgisine dayanarak iş süreçlerini optimize etmede kullanılabilir.

Yüksek Dinamik Aralık

Yüksek dinamik aralık modu aynı sahnedeki aydınlık ve karanlıklarda daha fazla ayrıntı yakalayan çoklu pozlama işlemine dayanmaktadır. Sonuç olarak parlak arka ışıklı fondaki yüzler gibi nesne ve özellikleri kolayca ayırt edebilirsiniz. Kameranın gerçek dinamik aralığı, IEC 62676 Bölüm 5'e göre Opto Elektronik Dönüştürme İşlevi (OECF) analizi kullanılarak ölçülmüştür.



- ▶ 1080p ve 5MP çözünürlük
- ▶ Dahili Essential Video Analytics, ilgili alarmları tetikler ve verileri hızlıca alır
- ▶ Tam olarak konfigüre edilebilir H.265 çoklu akış
- ▶ Zorlu parlak ve koyu sahneler için Yüksek Dinamik Aralık (120 dB)
- ▶ 15 m (49 ft) görüş mesafeli dahili kızılötesi aydınlatıcı

Akıllı video yayını

Intelligent Dynamic Noise Reduction teknolojisi ve analiziyle birlikte akıllı kodlama özellikleri, bant genişliği tüketiminin son derece düşük seviyelere inmesini sağlar. Yalnızca sahnedeki analizle birlikte bulunan hareket veya nesnelere ilgili bilgilerin kodlanması gerekir.

Kamera, kısıtlı bant genişlikleriyle canlı görüntüleme, kayıt veya uzaktan izleme için bağımsız, yapılandırılabilir video yayınları sunmasına olanak tanıyan üçlü video yayını özelliğine sahiptir. Bu akışların her biri, bağımsız olarak yüksek kaliteli video sağlayacak şekilde uyarlanabilir, kusursuz biçimde amaca uygun hale getirilebilir, bununla birlikte bit hızı standart bir kameraya kıyasla %90'a kadar düşürülür.

H.265 yüksek verimliliğe sahip video kodlama

Kamera en verimli ve en güçlü H.264 ve H.265/HEVC kodlama platformu üzerine tasarlanmıştır. Kamera, çok düşük ağ yükü ile yüksek kaliteli ve yüksek çözünürlüklü video sağlayabilir. Kodlama verimliliğinin iki katına çıkarılması ile H.265 IP video gözetim sistemleri için tercih edilen sıkıştırma standardıdır.

İzinsiz müdahale ve hareket algılama

Kameralara yapılan izinsiz müdahalelere dair uyarı veren alarmlar için çok çeşitli ayarlama seçenekleri bulunmaktadır. Alarmların tetiklenmesi için videodaki hareketleri algılamaya yönelik yerleşik bir algoritma da kullanılabilir.

Dahili mikrofon ve sesli alarm

Kamera, operatörlerin izlenen alanı dinlemesini sağlayan dahili bir mikrofona sahiptir. Gerekirse ses algılama özelliği alarm oluşturmak için kullanılabilir.

Kayıt ve depolama yönetimi

Kayıt yönetimi Bosch Video Recording Manager uygulamasıyla kontrol edilebilir veya kamera, herhangi bir kayıt yazılımı olmaksızın doğrudan yerel depolama ve iSCSI disk hedeflerini kullanabilir.

Genel kayıt güvenilirliğini artırmak amacıyla "uçta" kayıt veya Automatic Network Replenishment (ANR) teknolojisi için yerel depolama alanı kullanılabilir. RAM'de alarm öncesi kayıt özelliği, ağdaki bant genişliği tüketimini azaltır ve bellek kartının etkili ömrünü uzatır.

Uçta kayıt

2 TB'a kadar yerel alarm kaydı yapmak için kart yuvasına bir bellek kartı takın. RAM'de alarm öncesi kayıt özelliği, ağdaki kayıt bant genişliği tüketimini azaltır ve bellek kartının etkin ömrünü uzatır.

Aşağıdaki işlevlerden oluşan kombinasyon sayesinde mümkün olan en güvenilir depolama çözümünü sunan gelişmiş uçta kayıt özelliğine sahiptir:

- Oldukça uzun kullanım ömrü için endüstriyel SD kart desteği
- Endüstriyel SD kartların durumunu izleme olanağı erken servis göstergeleri sağlar.

DORI kapsama alanı

DORI (Detect, Observe, Recognize, Identify - Algıla, Gözle, Tanı, Tanımla) videoyu görüntüleyen kişinin kapsama alanı dahilindeki kişileri veya nesnelere tanımlama yeteneğine ilişkin bir standart sistemdir (EN-62676-4). Bir kamera/lens birleşiminin bu kriterleri karşılayabileceği maksimum mesafe aşağıda gösterilmiştir:

2,3 mm veya 2,8 mm lense sahip 1080p kamera

DORI	DORI tanımı	Mesafe 2,3 mm/2,8 mm	Yatay genişlik
Algılama	25 px/m (8 px/ft)	17 m/28 m (56 ft/93 ft)	77 m (252 ft)
Gözleme	63 px/m (19 px/ft)	7 m/11 m (22 ft/37 ft)	30 m (100 ft)
Tanıma	125 px/m (38 px/ft)	3 m/6 m (11 ft/19 ft)	15 m (50 ft)
Tanımlama	250 px/m (76 px/ft)	2 m/3 m (6 ft/9 ft)	8 m (25 ft)

2,3 mm veya 2,8 mm lense sahip 5,3 MP kamera

DORI	DORI tanımı	Mesafe 2,3 mm/2,8 mm	Yatay genişlik
Algılama	25 px/m (8 px/ft)	37 m/57 m (121 ft/188 ft)	123 m (403 ft)
Gözleme	63 px/m (19 px/ft)	15 m/23 m (48 ft/75 ft)	49 m (160 ft)
Tanıma	125 px/m (38 px/ft)	7 m/11 m (24 ft/38 ft)	25 m (81 ft)
Tanımlama	250 px/m (76 px/ft)	4 m/6 m (12 ft/19 ft)	12 m (40 ft)

Gerçek gündüz/gece geçişi

Kamera, tüm aydınlatma koşulları altında net odaklamayı korurken, canlı gündüz renkleri ve üstün gece görüntülemesi için mekanik filtre teknolojisine sahiptir.

Kolay kurulum

Kameranın çalışması için gerekli güç, Ethernet üzerinden Güç (PoE) uyumlu ağ kablo bağlantısıyla sağlanabilir. Bu kurulumda, kamerayı görüntülemek, kontrol etmek ve kameraya güç sağlamak için tek bir kablo bağlantısı gerekir. PoE kullanıldığında kameralar yerel güç kaynağına ihtiyaç duymadığından, kurulum daha kolay ve daha uygun maliyetlidir.

Kameraya +12 VDC güç kaynaklarından da güç verilebilir.

Sorunsuz ağ kablolaması sağlamak için kamera düz veya çapraz bağlı kabloların kullanımına imkân veren Auto-MDIX'i destekler.

Veri güvenliği

Cihaz erişimi ve veri aktarımının en yüksek güvenlik düzeyinde yapılmasını sağlamak için özel önlemler alınmıştır. Güvenlik önerileri içeren üç seviyeli parola korunması kullanıcıların cihaz erişimini özelleştirmesine olanak sağlar. Web tarayıcısı erişimi HTTPS kullanılarak ve cihaz yazılımı güncellemeleri kimlik denetlemeli güvenli karşıya yüklemelerle korunabilir.

Yerleşik Güvenilir Platform Modülü (TPM) ve Genel Anahtar Altyapısı (PKI) desteği, saldırılara karşı üstün koruma sağlar. EAP/TLS'li 802.1x ağ kimlik denetimi AES 256 şifrelemesi dahil güncellenmiş şifre paketleri içeren TLS 1.2'yi destekler.

Gelişmiş sertifika yönetimi şunları sunar:

- Gerektiğinde kendi kendine imzalı özel sertifikalar otomatik olarak oluşturulur
- Kimlik denetimi için istemci ve sunucu sertifikaları
- Kimlik denetimi kanıtı için istemci sertifikaları
- Şifrelenmiş özel anahtarlı sertifikalar

Sistem entegrasyonu ve ONVIF uyumluluğu

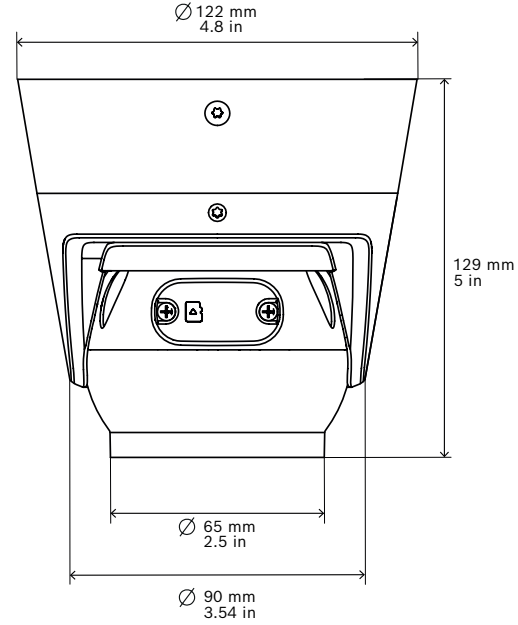
Kamera ONVIF Profile S, ONVIF Profile G ve ONVIF Profile T özelliklerine uygundur. Kamera H.265 yapılandırması için ONVIF Profile T'nin parçası olan Media Service 2'yi destekler. Bu standartlara uyumluluk, üreticiden bağımsız olarak ağ video ürünlerinin birlikte uyumlu bir biçimde çalışmasını güvence altına alır.

Sistem entegratörleri, kamerayı büyük projelere entegre etmek için kameranın dahili özelliklerine kolayca erişebilir. Daha fazla bilgi için Integration Partner Program (IPP) web sitesini (ipp.boschsecurity.com) ziyaret edin.

Sertifikalar ve onaylar

Standart	Tip
Emisyon	EN 55032 CFR 47 FCC bölüm 15, B Sınıfı AS/NZS CISPR 32
Bağışıklık	EN 50130-4 EN 50121-4
Çevresel Özellikler	EN 50130-5 (Sınıf II); EN 60068-2-1, EN 60068-2-2, EN 60068-2-6, EN 60068-2-18, EN 60068-2-27, EN 60068-2-30, EN 60068-2-75, EN 60068-2-78
Güvenlik	EN 62368-1 UL 62368-1 CAN/CSA-C22.2 No. 60950-1 IEC 62471
Görüntü performansı	IEC 62676-5
HD	SMPTE 296M-2001 (Çözünürlük: 1280x720) SMPTE 274M-2008 (Çözünürlük: 1920x1080)
Renk gösterimi	ITU-R BT.709-6
ONVIF uyumluluğu	EN 50132-5-2 EN 62676-2
Darbelere karşı koruma	EN 62262 (IK08)
Çevresel Özellikler	EN 50581 (RoHS)
İşaretler	FCC, cULus, WEEE, RCM, VCCI, CMIM, EAC

Bölge	Yasal uyumluluk/kalite işaretleri
Avrupa	CE FLEXIDOME IP 3000i IR FLEXIDOME IP micro 3000i FLEXIDOME IP turret 3000i IR DINION IP 3000i IR

Kurulum/yapılandırma notları**Teknik özellikler**

Güç	
Giriş gerilimi	Tip 1, Sınıf 3'da POE IEEE 802.3af/802.3 12 VDC ±%30
Güç tüketimi (tipik/ maksimum)	PoE: 3,5 W/10,5 W 12 VDC: 3,1 W/9,5 W
Sensör - 2 MP	
Sensör tipi	1/2,8 inç CMOS
Etkin piksel sayısı	1920 (Y) x 1080 (D)
Sensör - 5,3 MP	
Sensör tipi	1/2,9 inç CMOS
Etkin piksel sayısı	3072 (H) x 1728 (V)
Video performansı - Hassasiyet	
2 MP IEC 62676 Bölüm 5'e (1/30, F1.6 veya F2.2) göre ölçülmüştür	
• Renkli	0,1 lüks
• Siyah-beyaz	0,02 lüks
• Kızılötesi ile	0,0 lüks
5,3 MP IEC 62676 Bölüm 5'e (1/30, F1.6 veya F2.2) göre ölçülmüştür	

Video performansı - Hassasiyet

• Renkli	0,5 lüks
• Siyah-beyaz	0,08 lüks
• Kızılötesi ile	0,0 lüks

Video performansı - Dinamik aralık

Yüksek Dinamik Aralık	120 dB WDR
-----------------------	------------

IEC 62676 Bölüm 5'e göre ölçülmüştür

2 MP	103 dB
------	--------

5,3 MP	101 dB
--------	--------

Optik

Lens tipi	2,3 mm sabit, F2.2 2,8 mm sabit, F1.6
-----------	--

Gündüz/Gece	Anahtarlanabilir kızılötesi kesme filtresi
-------------	--

Görüş alanı

2 MP	2,3 mm: 132° x 77° (Y x D) 2,8 mm: 107° x 57° (Y x D)
------	--

5,3 MP	2,3 mm: 118° x 69° (Y x D) 2,8 mm: 94° x 51° (Y x D)
--------	---

Gece görüşü

Mesafe	15 m (49 ft)
--------	--------------

LED	2 LED, 850 nm
-----	---------------

Kızılötesi yoğunluğu	Ayarlanabilir
----------------------	---------------

Video akışı

Video sıkıştırma	H.265; H.264; M-JPEG
------------------	----------------------

Sensör modları

2 MP	30 fps, HDR, 1920 x 1080 25 fps, HDR, 1920 x 1080
------	--

5,3 MP	20 fps, HDR, 3072 x 1728 (5,3 MP) 25 fps, HDR, 2720 x 1530 (4,1 MP)
--------	--

Video akışı	Ayarlanabilen birden fazla H.264 veya H.265 ve M-JPEG video akışı, ayarlanabilen kare hızı ve bant genişliği. Önemli Bölgeler (ROI)
-------------	---

GOP yapısı	IP
------------	----

Video kodlama aralığı

Video akışı

2 MP	1-30 fps
------	----------

5,3 MP	1-20 fps (5,3 MP) 1-25 fps (4,1 MP)
--------	--

Sinyal-parazit oranı (SNR)	>55 dB
----------------------------	--------

Video çözünürlüğü

2 MP

1080p HD	1920 x 1080
----------	-------------

720p HD	1280 x 720
---------	------------

SD	768 x 432
----	-----------

D1	720 x 480
----	-----------

VGA	640 x 480
-----	-----------

5,3 MP

5,3 MP	3072 x 1728
--------	-------------

4,1 MP	2720 x 1530
--------	-------------

3 MP	2304 x 1296
------	-------------

1080p	1920 x 1080
-------	-------------

720p	1280 x 720
------	------------

SD	768 x 432
----	-----------

D1	720 x 480
----	-----------

VGA	640 x 480
-----	-----------

Kamera montajı

Ayna görüntüsü	Açık / Kapalı
----------------	---------------

Döndürme	0°/90° dik/180°/270° dik
----------	--------------------------

Kamera LED'i	Etkinleştirme/Devre dışı bırakma
--------------	----------------------------------

Video işlevleri - renk

Ayarlanabilir resim değerleri	Kontrast, Doymuluk, Parlaklık
-------------------------------	-------------------------------

Video işlevleri - renk	
Beyaz Dengesi	2500 ila 10000K, 4 otomatik mod (Temel, Standart, Sodyum lamba, Dominant renk), Manual mod ve Tutma modu
Video işlevleri - ALC	
Obtüratör	Otomatik Elektronik Obtüratör (AES); Sabit (1/25[30]-1/15000) seçilebilir; Varsayılan obtüratör
Gündüz/Gece	Otomatik (ayarlanabilen geçiş zamanları), Renkli, Siyah Beyaz
Video işlevleri - iyileştirme	
Netlik	Netliği iyileştirme seviyesi seçilebilir
Arka ışık dengeleme	Açık/kapalı
Kontrast iyileştirme	Açık/kapalı
Parazit azaltma	Bağımsız zamansal ve bölgesel ayarlamalarla Akıllı Dinamik Gürültü Azaltma
Intelligent defog	Intelligent Defog sisli ve puslu sahnelerde (değiştirilebilir) en iyi görüntü için parametreleri otomatik olarak ayarlar
Video içeriği analizi	
Analiz tipi	Essential Video Analytics
Özellikler	Kurala dayalı alarmlar ve izleme, Çizgi geçme, Alana girme/alandan çıkma, Güzergah izleme, Gezinme, Başboş/kaldırılmış nesne, Kişi sayımı, Kalabalık yoğunluğu tahmini, 3B izleme
Ek işlevler	
Gizlilik Maskelemesi	Tamamen programlanabilen sekiz bağımsız bölge
Resim üstü yazı gösterme	Ad, Logo, Saat, Alarm mesajı
Piksel sayacı	Seçilebilir alan
Yerel veri depolama alanı	
Dahili RAM	5 sn.'ye kadar alarm öncesi kayıt
Bellek kartı yuvası	microSDHC/microSDXC SD kart yuvası
Endüstriyel SD kartlar	Erken servis göstergesi sağlayan oldukça uzun kullanım ömrü ve durum izleme desteği
Giriş/çıkış	
Ses girişi	Dahili mikrofon

Giriş/çıkış	
Ses hattı çıkışı	16 Ohm tipik; çıkış 0,875 Vrms
Alarm girişi	Kısa devre veya DC 5 V ile etkinleştirme
Alarm çıkışı	Maksimum yük: 12 VDC/50 mA
Ethernet	RJ45 konektörü
Ses akışı	
Standart	G. 711, 8 kHz örnekleme hızı L16, 16 kHz örnekleme hızı AAC-LC, 48 kHz örnekleme hızında 48 kbps AAC-LC, 80 kHz örnekleme hızında 80 kbps
Sinyal-Parazit Oranı	>50 dB
Ses Akışı	Tam çift yönlü/yarı çift yönlü
Ağ	
Protokoller	IPv4, IPv6, UDP, TCP, HTTP, HTTPS, RTP/RTCP, IGMP V2/V3, ICMP, ICMPv6, RTSP, FTP, ARP, DHCP, APIPA (Auto-IP, link local address), NTP (SNTP), SNMP (V1, V3, MIB-II), 802.1x, DNS, DNSv6, DDNS (DynDNS.org, selfHOST.de, no-ip.com), SMTP, iSCSI, UPnP (SSDP), DiffServ (QoS), LLDP, SOAP, Dropbox™, CHAP, digest authentication
Şifreleme	TLS1.0/1.2, AES128, AES256
Ethernet	10/100 Base-T
Birlikte çalışabilirlik	ONVIF Profile S; ONVIF Profile G; ONVIF Profile T: GB/T 28181
Mekanik Özellikler	
Boyutlar (Ø x H)	122 x 129 mm (4,8 x 5,1 inç)
Yaklaşık ağırlık	576 g (1,3 lb)
Montaj	Yüze monte
Renkli	Beyaz (RAL9003)
3 eksenli ayarlama (yatay/dikey hareket/dönme)	Yatay hareket: 0°-350° Dikey hareket: 0°-78° Döndürme: 0°-360°
Çevresel Özellikler	
Çalışma sıcaklığı (sürekli)	-20 °C - +50 °C (-4 °F - +122 °F)
Depolama sıcaklığı	-30 °C - +70 °C (-22 °F - +158 °F)

Çevresel Özellikler	
Nem	%5 - %100 bağıl nem (yoğuşmalı) %5 ila %93 bağıl nem (yoğuşmasız)
Depolama sırasında nem oranı	%98'e kadar bağıl nem
Darbe dayanımı	IK08
Su/tozdan korunma	IP42

Sipariş bilgileri

NTV-3502-F02L Turret kamera 2MP HDR 130° IK08 IR
İzinsiz müdahale ve hareket algılama özelliğine sahip IP turret kamera; 2 MP HD 1080p çözünürlük; 130° lens; dahili IR aydınlatıcılı; iç mekan; EVA.
Sipariş numarası **NTV-3502-F02L | F.01U.360.364**
F.01U.386.154

NTV-3502-F03L Turret kamera 2MP HDR 100° IK08 IR
İzinsiz müdahale ve hareket algılama özelliğine sahip IP turret kamera; 2 MP HD 1080p çözünürlük; 100° lens; dahili IR aydınlatıcılı; iç mekan; EVA.
Sipariş numarası **NTV-3502-F03L | F.01U.360.363**
F.01U.386.155

NTV-3503-F02L Turret kamera 5MP HDR 120° IK08 IR
İzinsiz müdahale ve hareket algılama özelliğine sahip IP turret kamera; 5 MP 1080p çözünürlük; 120° lens; dahili IR aydınlatıcılı; iç mekan; EVA.
Sipariş numarası **NTV-3503-F02L | F.01U.360.362**
F.01U.386.156

NTV-3503-F03L Turret kamera 5MP HDR 100° IK08 IR
İzinsiz müdahale ve hareket algılama özelliğine sahip IP turret kamera; 5 MP 1080p çözünürlük; 100° lens; dahili IR aydınlatıcılı; iç mekan; EVA.
Sipariş numarası **NTV-3503-F03L | F.01U.386.157**
F.01U.360.361

NTV-3502-F02L-P Turret kamera 2 MP HDR 130° IK08 IR
İzinsiz müdahale ve hareket algılama özelliğine sahip IP turret kamera; 2 MP HD 1080p çözünürlük; 130° lens; dahili IR aydınlatıcılı; iç mekan; EVA.
Sipariş numarası **NTV-3502-F02L-P | F.01U.396.872**

NTV-3502-F03L-P Turret kamera 2 MP HDR 100° IK08 IR
İzinsiz müdahale ve hareket algılama özelliğine sahip IP turret kamera; 2 MP HD 1080p çözünürlük; 100° lens; dahili IR aydınlatıcılı; iç mekan; EVA.
Sipariş numarası **NTV-3502-F03L-P | F.01U.396.873**

NTV-3503-F02L-P Turret kamera 5 MP HDR 120° IK08 IR
İzinsiz müdahale ve hareket algılama özelliğine sahip IP turret kamera; 5 MP 1080p çözünürlük; 120° lens; dahili IR aydınlatıcılı; iç mekan; EVA.
Sipariş numarası **NTV-3503-F02L-P | F.01U.396.874**

NTV-3502-F03L-P Turret kamera 5 MP HDR 100° IK08 IR
İzinsiz müdahale ve hareket algılama özelliğine sahip IP turret kamera; 5 MP 1080p çözünürlük; 100° lens; dahili IR aydınlatıcılı; iç mekan; EVA.
Sipariş numarası **NTV-3503-F03L-P | F.01U.396.875**

Aksesuarlar

NPD-5001-POE Midspan, 15W, tek portlu, AC girişi
PoE destekli kameralarla birlikte kullanılan Ethernet Üzerinden Güç midspan enjektörü; 15,4 W, 1 port
Ağırlık: 200 g (0,44 lb)
Sipariş numarası **NPD-5001-POE | F.01U.305.288**

NPD-5004-POE Ethernet üzerinden güç, 15,4W, 4 port
PoE destekli kameralarla birlikte kullanılan Ethernet Üzerinden Güç midspan enjektörü; 15,4 W, 4 port
Ağırlık: 620 g (1,4 lb)
Sipariş numarası **NPD-5004-POE | F.01U.305.289**

UPA-1220-50 Güç kaynağı, 220VAC 50Hz, 12VDC 1A çıkış
Kamera güç kaynağı. 110-240 VAC, 50/60 Hz In; 12 VDC, 1 A Çıkış; regüstasyonlu
Giriş konnektörü: 2 çatalı, Avrupa Europlug standardı (4 mm/19 mm).
Sipariş numarası **UPA-1220-50 | F.01U.076.158**

UPA-1220-60 Güç kaynağı, 120VAC 60Hz, 12VDC 1A çıkış
Kamera güç kaynağı. 100-240 VAC, 50/60 Hz In; 12 VDC, 1 A Çıkış; regüstasyonlu
Giriş konnektörü: 2-çatalı, Kuzey Amerika Standart (polarize olmayan).
Sipariş numarası **UPA-1220-60 | F.01U.076.155**

Hizmetler

EWE-3000II -IW 12 mths wrty ext 3000i series indoor
12 ay garanti uzatma
Sipariş numarası **EWE-3000II -IW | F.01U.382.248**

Temsilci:

Europe, Middle East, Africa:
Bosch Security Systems B.V.
P. O. Box 80002
5600 JB Eindhoven, The Netherlands
Phone: + 31 40 2577 284
emea.securitysystems@bosch.com
emea.boschsecurity.com

Germany:
Bosch Sicherheitssysteme GmbH
Robert-Bosch-Ring 5
85630 Grasbrunn
Germany
www.boschsecurity.com