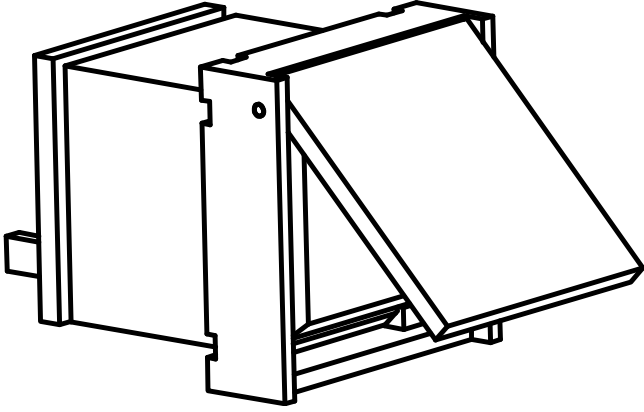


PVA-1EB Çağrı istasyonu acil durum tuşu

PAVIRO



PVA-1EB, PAVIRO çağrı istasyonlarına isteğe bağlı olarak takılabilecek bir acil durum düğmesidir. Daha fazla bilgi için bkz. çağrı istasyonu kılavuzu.

Sertifikalar ve onaylar

Standart acil durum sertifikaları

Avrupa	EN 54-16
--------	----------

Acil durum standardı uyumluluğu

BK	BS 5839-8
----	-----------

Avusturya	ÖNORM F 3033
-----------	--------------

Çevre direktifine uyumluluk

Güvenlik	EN 62368-1
----------	------------

Bağışıklık	EN 50130-4
------------	------------

Emisyonlar	EN 61000-6-3 ICES-003 FCC-47 bölüm 15B sınıf A
------------	------------------------------------------------------

Çevre	EN 50581
-------	----------

Denizcilik	EN 60945
------------	----------

Uygunluk

Avrupa	CE/CPR
--------	--------

Avustralya	RCM
------------	-----

- ▶ Çağrı istasyonu alarm düğmesi
- ▶ EN 54-16 sistem sertifikası

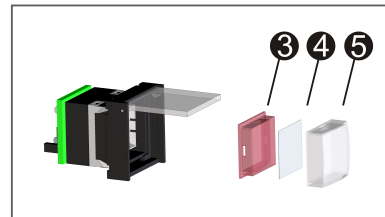
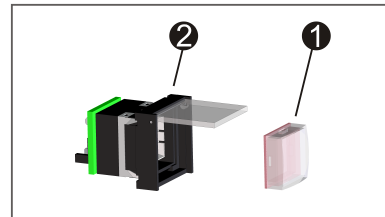
Uygunluk

Çevre	RoHS
-------	------





Kurulum/yapılandırma notları

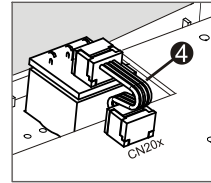
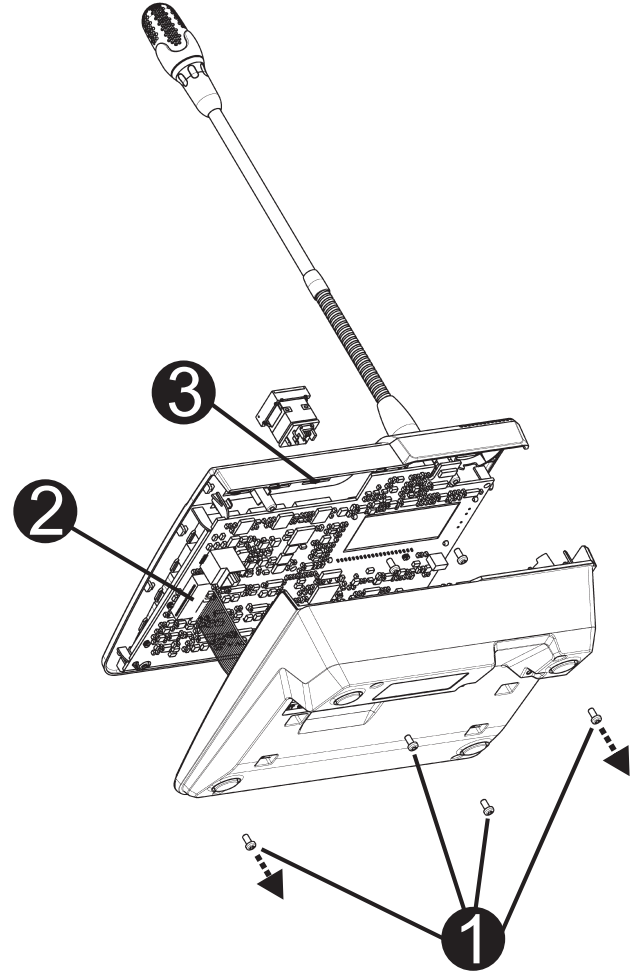
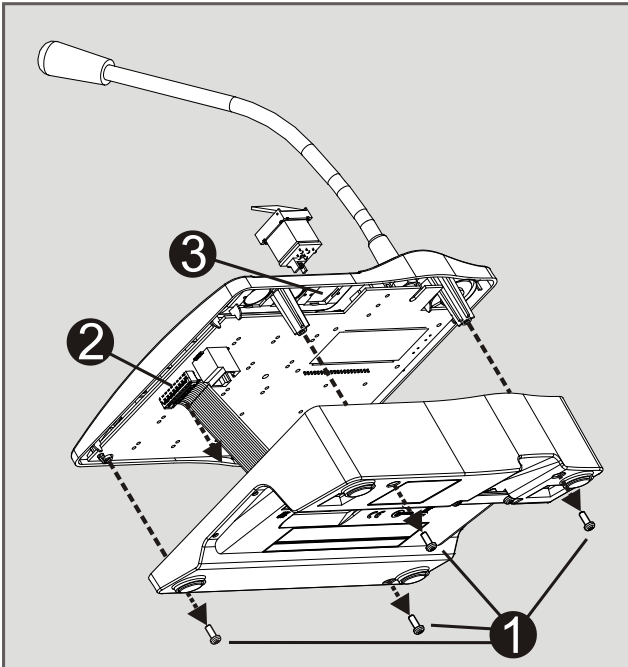
Etiketleme

1. Düğmeyi ı muhafazadan ı çıkarın
2. Kırmızı yayıcıyı ı mercekten ı (bıçak gibi) keskin bir aletle çıkarın
3. Film borusunu ı etiketleyin
4. Düğmeyi film borusuyla birlikte tekrar birleştirin ve muhafazanın ı içine monte edin



Çağrı istasyonunda birleştirme

1. Çağrı istasyonunu tüm konnektörlerden ayırın.
2. Çağrı istasyonu taban plakasının vidalarını çıkarın (4 vida ) .
3. Taban plakasını üst kısımdan dikkatle çıkarın; çağrı istasyonunun sol üst köşesinden başlayın.
4. Bağlantı kablosunu CN1 fişli konnektörden  çıkarın
5. Takma yerini  hazırlayın: Dikkatle bir delik açmak için keskin bir nesne (tığ vb.) kullanın ve muhafazanın içindeki önceden kesilmiş dikdörtgeni kesip çıkarın. Takma konumu için gerekli olabilecek sonraki işlemleri (ör. eğeleme, düzeltme) yapın.
6. Düğmeyi takma yerine monte edin ve düzgün bir şekilde basın (kapağın yukarı doğru açılabilmesi gerekir).
7. Sağdaki/ortadaki/soldaki takma yerinden hangisinin kullanıldığında bağlı olarak şerit kabloyu  devre kartındaki CN201/CN202/CN203 fiş konnektörüne takın.
8. Bağlantı kablosunu yeniden CN1'in içine takın.
9. Çağrı istasyonu taban plakasını dikkatlice geri takın.
10. Bağlantıları yeniden yapın.
11. Düğmeyi yazılımı kullanarak yapılandırın.

**Birlikte verilen parçalar**

Adet	Parça
1	Kapaklı tuş ögesi
1	Önceden yapılandırılmış 4 pimli bağlantı kablosu
1	Kurulum notu

Teknik özellikler**Mekanik Özellikler**

Ürün boyutları (Yükseklik x Genişlik x Derinlik)	30 mm x 21 mm x 21 mm
Net ağırlık	0,01 kg
Nakliye ağırlığı	0,02 kg

Çevresel Özellikler

Çalışma sıcaklığı	-5 °C - +45 °C (+23 °F - +113 °F)
Depolama ve taşıma sıcaklığı	-25°C - +70°C (-13°F - +158°F)
Nem (yoğuşmasız)	%5 - %90
Yükseklik	En fazla 2000 m

Sipariş bilgileri**PVA-1EB Çağrı istasyonu acil durum tuşu**

PVA-15CST çağrı istasyonuna takılabilen isteğe bağlı acil durum düğmesi.

Sipariş numarası **PVA-1EB | F.01U.397.469**

F.01U.312.985

Temsilci:

Europe, Middle East, Africa:
Bosch Security Systems B.V.
P.O. Box 80002
5600 JB Eindhoven, The Netherlands
Phone: + 31 40 2577 284
emea.securitysystems@bosch.com
emea.boschsecurity.com

Germany:
Bosch Sicherheitssysteme GmbH
Robert-Bosch-Ring 5
85630 Grasbrunn
Germany
www.boschsecurity.com