



Kategoriler: PTZ Dome - IP - Kamera

Ürün Kodu:: GU-CI-AP5647P

EAN CODE: 4260573064878

SMART

SMART ürün grubu, gelişmiş yapay zeka analiziyle modern video sistemlerinin kapsamlı kapsamını sunar ve çeşitli uygulama alanları için çözümler sunar

Öne Çıkanlar

H.265pro+



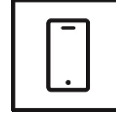
H.265pro+, H.265/Yüksek Verimli Video Kodlama (HEVC) standart formatını temel alır. H.265pro+ ile video kalitesi H.265/HEVC'ye yakındır ancak temel teknolojiler nedeniyle gerekli iletim bant genişliğini ve depolama kapasitesini azaltır.

Nesne Sınıflandırması



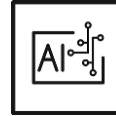
Bu teknoloji, alarmın bir insan mı, bir araç mı yoksa başka bir nesne tarafından mı tetiklendiğini ayırt edebilen son derece gelişmiş bir derin öğrenme algoritması kullanıyor.

Akıllı Telefon Uygulaması



Mobil uygulama, operatörlerin video sistemlerini istedikleri zaman uzaktan etkili bir şekilde kontrol etmelerini ve yönetmelerini kolaylaştırmak için geliştirildi. Canlı görüntü görüntülemeye, kayıtlı video verilerinin oynatılmasına ve uzaktan bildirimlerin alınmasına olanak tanır.

Derin Öğrenme



Derin Öğrenme, insan beyninin karmaşık yapısından ilham almıştır. Bu yenilikçi yöntem, bilgilerin işlenmesine ve analize dayalı olarak ilgili eylemlerin gerçekleştirilmesine olanak tanır.

Özellikler

- Derin öğrenme algoritmaları kullanarak hedef nesnelere sınıflandırarak istenmeyen alarmların (yanlış alarmların) azaltılması. Bu, insanlar veya araçlar dışındaki nesnelere tarafından oluşturulan yanlış alarmları önemli ölçüde azaltır. Bu, olayları bulmayı kolaylaştırır ve sabit disk kapasitesinden tasarruf sağlar
- Saniyede 50/60 kare gibi yüksek kare hızı: Hızlı hareketlerin daha net ve ayrıntılı bir şekilde kaydedilmesini sağlamak için saniyede daha fazla kare yakalar. Bu, hem durağan görüntülerde hem de video oynatımında hareket bulanıklığını azaltarak daha keskin görüntüler ve geçen nesnelere daha kolay tanımlanmasını sağlar.
- Yüz algılama, izinsiz giriş algılama, nesne sayma, kuyruklar, ısı haritası ve çok daha fazlası gibi entegre birçok AI işlevi

NDAA uyumlu

GRUNDIG Security'nin SMART serisi, ABD federal kurumlarının ve ortaklarının belirli Çinli şirketlerin video gözetim ve telekomünikasyon ekipmanlarını veya hizmetlerini kullanmasını yasaklayan Ulusal Savunma Yetki Yasası (NDA) ile tamamen uyumludur. Bu yasa, John S. McCain NDA'nın bir parçasıdır ve Ağustos 2020'den itibaren geçerlidir. SMART ürün grubumuzla güvenlik sisteminizin bu önemli düzenlemeye uygun olduğundan emin olabilirsiniz. Ürünlerimiz, varlıklarınızı ve personelinizi korumak için ihtiyaç duyduğunuz güvenliği sağlayarak en yüksek kalite ve güvenilirlik standartlarını karşılar.

Teknik veriler GU-CI-AP5647P

Kamera

Görüntü sensörü:	1/2.7" progressive Scan CMOS
Video Çözünürlüğü:	2592 x 1944
Renk Duyarlılığı:	0,003 Lux @ F1.6 (AGC ON)
Duyarlılık S/B:	0 Lux LED IR on
Dektanşör Hızı:	1/5 ~ 1/20000 s
Yavaş Çekim:	destek
Beyaz Dengesi:	Otomatik / Manuel

Lensler

Lens Odak Uzunluğu:	4,3 ~ 142 mm motorized, autofocus
F-degeri (Işık hassasiyeti):	F1.6
Zoom Oranı:	33x
Dijital Zoom:	16x
Görüş alanı:	55° ~ 2,3° (yatay), 42° ~ 1,7° (dikey), 68° ~ 2,8° (çapraz)

Aydınlatıcı

Maks. Ir mesafe:	150m'ye kadar
------------------	---------------

Video

Renkli/S&B:	Otomatik (Elektronik) / Renkli / S&B
Geniş Dinamik Aralık (WDR):	120 dB
Görüntü Geliştirme:	BLC, 3D DNR, HLC
Görüntü ayarları:	Döndürme Modu, Doygunluk, Parlaklık, Kontrast, Keskinlik ayarları istemci yazılımı veya web arayıcısı üzerinden ayarlanabilir
Gündüz / Gece Anahtarı:	otomatik, zamanlanmış, gündüz, gece
Maskeleme bölgeleri:	6 bölge, dikdörtgen

Ses

Ses Sıkıştırma:	G.711
Ses algılama:	Olağandışı sesleri algılar: havlayan köpekler, ağlayan bebekler, silah sesleri, ani ses artışı ve azalması

Genellikle

Aksesuarları dahildir:	Duvar montaj braketi
------------------------	----------------------

Çerçeve Oranı

1. Akış:	50 Hz: 25 fps (2592 x 1944, 2592 x 1520, 2048 x 1536, 2304 x 1296) 50 fps* (1920 x 1080, 1280 x 960, 1280 x 720) 60 Hz: 30 fps (2592 x 1944, 2592 x 1520, 2048 x 1536, 2304 x 1296) 60 fps* (1920 x 1080, 1280 x 960, 1280 x 720) * Yüksek kare hızı 50/60 fps yalnızca belirli ayarlar altında mümkündür.
----------	--

Çerçeve Oranı

2. Akış:	50 Hz: 25 fps (1280 x 720, 640 x 480, 320 x 240) 60 Hz: 30 fps (1280 x 720, 640 x 480, 320 x 240)
3. Akış:	50 Hz: 25 fps (640 x 480, 320 x 240) 60 Hz: 30 fps (640 x 480, 320 x 240)

Ağ

Fonksiyonlar:	titreşim önleyici, ayna, şifre koruması, gizlilik maskesi, filigran
Görüntü Sıkıştırması:	H.264, H.264+, H.265, H.265+, MJPEG
H.264 kod profili:	Baseline Profile / Main Profile / High Profile
Bit Oranı:	8 Kbps to 8 Mbps
Bit Hızı Kontrolü:	Sabit Bit Hızı (CBR), Değişken Bit Hızı (VBR)
Akış Yöntemi:	Unicast, Multicast
SD Hafıza:	Dahili Micro SD 512 GB'a kadar, NAS (NFS, SMB/CIFS desteği)
Web Tarayıcı:	Safari V12.1+, Mozilla Firefox V.52+, Google chrome V.57+, MS Edge V.79+
Ağ Protokolü:	TCP/IP, HTTP, HTTPS, FTP, DHCP, DNS, DDNS, RTP, RTSP, NTP, UPnP, SMTP, SNMP, 802.1X, IPv4/IPv6, PPPoE
Siber güvenlik:	Farklı parola seviyeleri, parola koruması, karmaşık parola, HTTPS şifreleme, HTTP/HTTPS için özet kimlik doğrulama, IP adresi filtresi, ONVIF için WSSE ve özet kimlik doğrulama, HTTPS üzerinden RTP/RTSP, kontrol zaman aşımı ayarları, güvenlik denetim günlüğü, TLS 1.0, TLS 1.1 & TLS 1.2, AES 256 şifreleme, Brute Force Gecikme Koruması, Signed Firmware dahil olmak üzere güncellenmiş şifre paketleriyle.

Pan Tilt Zoom

Maskeleme Bölge Sayısı:	4 Bölge, dikdörtgen
Devriye Sayısı:	1 Tarama / 4 Tur
Pattern Sayısı:	4 patern tarama, her tarama için 10 dak. üzerinde kayıt zamanı
Preset Sayısı:	255
Pan hızı:	Ayarlanabilir, 0.6°'den, 200°'e kadar, Preset Hızı: 200°, s
Tilt Hızı:	Ayarlanabilir 0.6°'den, 90°'e kadar, Preset Hızı: 100°/sec
Aralık Pan Hareketi:	360° sonsuz
Tilt Menzil Oranı:	-10° ~ 90° (auto flip) 215° total
Takip Fonksiyonları:	Manuel İzleme, Otomatik İzleme

Bağlantıları

CVBS Çıkışı:	1-ch, BNC (1.0 Vp-p, 75 Ω), çözünürlük : PAL: 704 x 576, NTSC: 704 x 480
Ses Giriş/Çıkışı:	1-ch ses giriş and 1-ch ses çıkış
Alarm Giriş/Çıkışı:	1/1
Network Arabirimi:	1x 10, 100 Base T (Ethernet), TX (RJ-45)
Seri Arabirim(ler):	1x RS-485

Akıllı İşlevler

Kalabalık Yoğunluğu Algılama:	Önceden tanımlanmış bir alandaki kişileri sayar. Alan ve içindeki maksimum kişi sayısı ayarlanabilir
Yüz Tanıma:	Sahnedeki insan yüzü tespit edilebilir ve bu olay tetiklenebilir.
Isı Haritası:	Basit ve kullanıcı dostu bir renk şemasıyla belirli bir süre boyunca gözetleme alanındaki insan sayısını görselleştirir
Saldırı Algılama:	İnsanlar, motorlu taşıtlar veya motorsuz taşıtlar, önceden tanımlanmış bir sanal alana girme, çıkma veya sürme, 4 kurala kadar desteklenir
Nesne Sayımı:	Sanal bir çizgiyi geçerken kişiler, motorlu araçlar, motorsuz araçlar veya diğer hareketler sayılır ve sonuç ekranda gerçek zamanlı olarak görüntülenir.

Akıllı İşlevler

Çizgi geçişi:	İnsanlar, motorlu araçlar veya motorsuz araçlar önceden tanımlanmış bir sanal çizgiyi geçer, 4 kurala kadar desteklenir
Nesne Kaybolma:	Önceden tanımlanmış, ayarlanabilir bir alan içinde, başlangıçta belirli bir konuma yerleştirilmiş ve kaldırılmış nesnelerin yanı sıra orada kalmış nesnelere de tespit eder
İnsan ve Araç Algılama:	Ayarlanabilir kişi, motorlu veya motorsuz araçlar tespit edilmelidir.
Kuyruk Uzunluğu Algılama:	Önceden tanımlanmış bir alandaki insanları sayar ve hizmet süresini ölçer. Alan, içindeki maksimum kişi sayısı ve maksimum hizmet süresi ayarlanabilir
Hareket Algılama:	Açık, Kapalı, Alan Ayarı, Hassasiyet
Bölgeye Giriş:	Dış ortamdan ön tanımlı bir sanal bölge giriniz
Bölgeden Çıkış:	Ön tanımlı sanal bölgeden çıkış
Akıllı fonksiyonların sınırları:	Tek seferde AI işlevlerinden yalnızca biri seçilebilir
Olay Kaynağı:	Video kurcalama, ağ bağlantısı kesildi, IP adresi çakıştı, hareket, çeşitli AI işlevleri, ani ses artışı-azalması
Etkinlik Eylemi:	E-posta gönderin, alarm çıkışını tetikleyin, gözetim C-WERK'ini bilgilendirin, FTP / NAS'a yükleyin, SD kart kaydını ve / veya görüntü yakalamayı tetikleyin.

Onaylar

Koruma oylaması:	IP66 (IEC 60529-2013)
Düzenleme:	CE, EAC, FCC, RoHS uyumlu
Standart:	ONVIF (Profile S, Profile G, Profile T, Profile M), SDK/API
25° C de MTBF:	>50, 000 saat

Çevre

İşletme Sıcaklığı:	-40 °C ~ 60 °C (-40 °F ~ 140 °F)
Nem:	90%'dan az, yoğunlaşmayan

Elektriksel

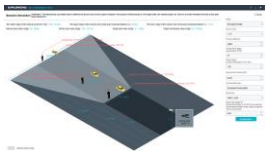
Besleme voltajı:	12 VDC, PoE (IEEE 802.3at)
Güç tüketimi:	Max. 25 W

Mekanik

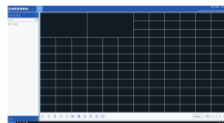
Ölçütleri:	Ø 206 x 352 mm (Ø 8,13 x 13,85 inch)
Ağırlık:	3800 g (8,2 lb)

Paketleme

Paket boyutları:	310 x 305 x 590 mm (13,2 x 12 x 23,2 inch)
Paket ağırlığı:	6100 g (13,4 lbs)
Paketleme ünitesi:	1

Aksesuarlar

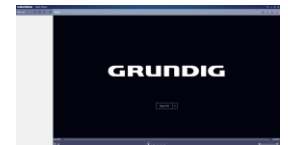
GU-SW-INST-TOOL



GU-SW-VMS



GU-SW-IP-FINDER



GU-SW-PLAYER



GD-HW-SD-128GB



GD-HW-SD-256GB



GD-KB-AP1420P



GD-BR-AMA01



GD-BR-AMC04



GD-BR-AMP01



GD-BR-AMP04



GD-BR-AMP06



GD-BR-AMP07



GD-BR-AMS01

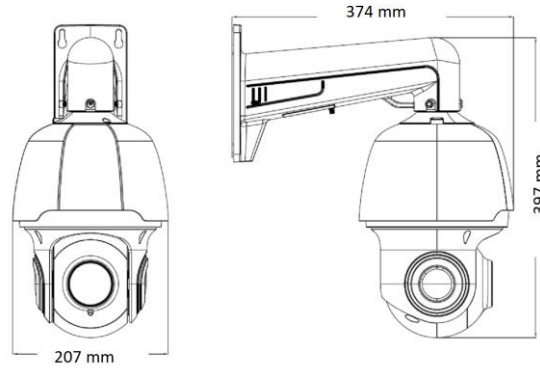


GD-BR-AMW09



GD-BR-AWJ03

Boyutlar



Smart Line

GRUNDIG Security'nin SMART ürün grubu, olağan güvenilirliğe ek olarak, yapay zeka (AI) tarafından desteklenen çok sayıda görüntü analizi işlevi sunar. Örneğin, plakaları tanımak için LPR işlevini veya kişileri tanımlamak için yüz tanımayı kullanın. Veya nesneleri 'Araç', 'Kişi' veya 'Diğer' olarak sınıflandırarak yanlış alarm sayısını azaltın. GRUNDIG Security'nin SMART kameraları kalabalıktaki insanları algılayabilir, kafa sayısını sayabilir ve kuyrukların uzunluğunu ölçebilir, B. Ödeme alanında belirlenecek. Bu sayede kaynaklarınızı en iyi şekilde kullanmanıza yardımcı olurlar. Ayrıca yetkisiz kişilerin önceden tanımlanmış çizgileri aşması veya belirli alanlara girmesi durumunda da sizi bilgilendirirler.

Garanti

"SMART", "PRO" ve "PREMIUM" ürün serilerindeki tüm kameraların uzatılmış garanti süresi vardır. Elektronik parçalarda 5 yıl, hareketli parçalarda mekanik aşınma ve yıpranma dahil değildir. Lütfen dikkat edin genel teslimat şartları ve koşulları.

Çevre dostu ambalaj

Daha az renkli baskıya sahip çevre dostu ambalajlarımız %100 geri dönüştürülebilir malzemeden üretilmiştir. Kaynaklardan tasarruf etmek için ayrıntılı kullanım talimatlarımızı çevrimiçi olarak indirebilirsiniz. Cihazlarla birlikte gelen hızlı başvuru kılavuzları %100 geri dönüştürülmüş kağıda basılmıştır.