



Kategoriler: PTZ Dome - IP - Kamera

Ürün Kodu:: GU-CI-AP8744P

EAN CODE: 4260573065349

SMART

SMART ürün grubu, gelişmiş yapay zeka analiziyle modern video sistemlerinin kapsamlı kapsamını sunar ve çeşitli uygulama alanları için çözümler sunar

Öne Çıkanlar

Ultra Düşük Işık



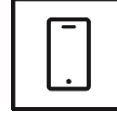
Düşük ışıklı ortamlarda benzersiz performans için tasarlanan bu kamera, gelişmiş görüntü işleme ve yüksek kapasiteli görüntü sensörünü bir araya getirerek ultra düşük ışık koşullarında bile olağanüstü görüntü kalitesi sağlar.

Nesne Sınıflandırması



Bu teknoloji, alarmin bir insan mı, bir araç mı yoksa başka bir nesne tarafından mı tetiklendiğini ayırt edebilen son derece gelişmiş bir derin öğrenme algoritması kullanıyor.

Akıllı Telefon Uygulaması



Mobil uygulama, operatörlerin video sistemlerini istedikleri zaman uzaktan etkili bir şekilde kontrol etmelerini ve yönetmelerini kolaylaştırmak için geliştirildi. Canlı görüntü görüntülemeye, kayıtlı video verilerinin oynatılmasına ve uzaktan bildirimlerin alınmasına olanak tanır.

Derin Öğrenme



Derin Öğrenme, insan beyninin karmaşık yapısından ilham almıştır. Bu yenilikçi yöntem, bilgilerin işlenmesine ve analize dayalı olarak ilgili eylemlerin gerçekleştirilmesine olanak tanır.

Özellikler

- 8 Megapixel IP Camera with real time video streaming
- Derin öğrenme algoritmaları kullanarak hedef nesnelere sınıflandırarak istenmeyen alarmların (yanlış alarmların) azaltılması. Bu, insanlar veya araçlar dışındaki nesnelere tarafından oluşturulan yanlış alarmları önemli ölçüde azaltır. Bu, olayları bulmayı kolaylaştırır ve sabit disk kapasitesinden tasarruf sağlar
- Yüz algılama, izinsiz giriş algılama, nesne sayma, kuyruklar, ısı haritası ve çok daha fazlası gibi entegre birçok AI işlevi
- Dahili mikروفon
- 0 Lux: Dahili IR Led İliminatör ile 200m mesafeye kadar görülebilir (Algılama)
- Dahili Hoparlör

Aktif Caydırıcılık

Aktif Caydırıcılık sistemi, potansiyel davetsiz misafirlerin erken bir aşamada caydırılmasına yardımcı olur. Dahili ışık kaynakları ve/veya hoparlörler sayesinde olası suç faaliyetleri daha gerçekleşmeden önlenir. Manzaraya bağlı olarak beyaz veya kırmızı-mavi ışık kaynağına sahip kameralar mevcuttur. Sistem, entegre derin öğrenme algoritmasıyla bireyleri güvenilir bir şekilde tanımlayabiliyor. Bir izinsiz giriş alarmı tetiklendiğinde, yalnızca bir uyarı göndermekle kalmaz, aynı zamanda ilgili video görüntülerini gerçek zamanlı olarak doğrudan bir mobil cihaza iletir.

NDAA uyumlu

GRUNDIG Security'nin SMART serisi, ABD federal kurumlarının ve ortaklarının belirli Çinli şirketlerin video gözetim ve telekomünikasyon ekipmanlarını veya hizmetlerini kullanmasını yasaklayan Ulusal Savunma Yetki Yasası (NDAA) ile tamamen uyumludur. Bu yasa, John S. McCain NDAA'nın bir parçasıdır ve Ağustos 2020'den itibaren geçerlidir. SMART ürün grubumuzla güvenlik sisteminizin bu önemli düzenlemeye uygun olduğundan emin olabilirsiniz. Ürünlerimiz, varlıklarınızı ve personelinizi korumak için ihtiyaç duyduğunuz güvenliği sağlayarak en yüksek kalite ve güvenilirlik standartlarını karşılar.

Teknik veriler GU-CI-AP8744P

Kamera

Görüntü sensörü:	1/1.8" progressive Scan CMOS
Video Çözünürlüğü:	3840 × 2160
Renk Duyarlılığı:	0.0005 Lux @ F1.6 (AGC ON)
Duyarlılık S/B:	0 Lux LED IR on
Dektanşör Hızı:	1/5 ~ 1/20000 s
Yavaş Çekim:	destek
Beyaz Dengesi:	Otomatik / Manuel

Lensler

Lens Odak Uzunluğu:	5.5 ~ 202 mm motorize Otomatik netlik
F-değeri (Işık hassasiyeti):	F1.6
Zoom Oranı:	37x
Dijital Zoom:	16x
Görüş alanı:	60° ~ 2,3° (yatay), 35,5° ~ 1,3° (dikey), 67,5° ~ 2,7° (diyagonal)

Aydınlatıcı

Maks. Ir mesafe:	200'ye kadar
Beyaz ışık mesafesi:	25 m kadar

Video

Renkli/S&B:	Otomatik (Elektronik) / Renkli / S&B
Geniş Dinamik Aralık (WDR):	120 dB
Görüntü Geliştirme:	BLC, 3D DNR, HLC, DIS
Görüntü ayarları:	Döndürme Modu, Doygunluk, Parlaklık, Kontrast, Keskinlik ayarları istemci yazılımı veya web arayıcısı üzerinden ayarlanabilir
Gündüz / Gece Anahtarı:	otomatik, zamanlanmış, gündüz, gece
Maskeleme bölgeleri:	4 bölge, dikdörtgen

Ses

Ses Sıkıştırma:	G.711
Ses algılama:	Olağandışı sesleri algılar: havlayan köpekler, ağlayan bebekler, silah sesleri, ani ses artışı ve azalması

Genellikle

Aksesuarları dahildir: duvar montaj aparatı, Güç kaynağı

Çerçeve Oranı

1. Akış:	50 Hz: 25 fps (3840 × 2160, 3072 × 1728, 2592 × 1944, 2592 × 1520, 2304 × 1296, 1920 × 1080, 1280 × 960, 1280 × 720) 60 Hz: 30 fps (3840 × 2160, 3072 × 1728, 2592 × 1944, 2592 × 1520, 2304 × 1296, 1920 × 1080, 1280 × 960, 1280 × 720)
2. Akış:	50 Hz: 25 fps (1920 × 1080, 1280 × 720, 640 × 480, 320 × 240) 60 Hz: 30 fps (1920 × 1080, 1280 × 720, 640 × 480, 320 × 240)
3. Akış:	50 Hz: 25 fps (640 × 480, 320 × 240) 60 Hz: 30 fps (640 × 480, 320 × 240)

Ağ

Fonksiyonlar:	Titreşim önleyici, kalp atışı, ayna, şifre koruması, gizlilik maskesi, filigran, ön cam ısıtıcısı
Görüntü Sıkıştırması:	H.264, H.264+, H.265, H.265+, MJPEG
H.264 kod profili:	Baseline Profile / Main Profile / High Profile
Bit Oranı:	8 Kbps to 16 Mbps
Bit Hızı Kontrolü:	Sabit Bit Hızı (CBR), Değişken Bit Hızı (VBR)
Akış Yöntemi:	Unicast, Multicast
SD Hafıza:	Dahili Micro SD 512 GB'a kadar, NAS (NFS, SMB/CIFS desteği)
Web Tarayıcı:	Safari V12.1+, Mozilla Firefox V.52+, Google chrome V.57+, MS Edge V.79+
Ağ Protokolü:	TCP/IP, HTTP, HTTPS, FTP, DHCP, DNS, DDNS, RTP, RTSP, NTP, UPnP, SMTP, SNMP, 802.1X, IPv4/IPv6, PPPoE
Siber güvenlik:	Parola koruması, karmaşık parola, HTTPS şifreleme, HTTP/HTTPS için özet kimlik doğrulama, IP adresi filtresi, ONVIF için WSSE ve özet kimlik doğrulama, HTTPS üzerinden RTP/RTSP, kontrol zaman aşımı ayarları, güvenlik denetim günlüğü, TLS 1.0, TLS 1.1 & TLS 1.2, TLS 1.2, AES 256 şifreleme, Brute Force Gecikme Koruması, Signed Firmware dahil olmak üzere güncellenmiş şifre paketleriyle.

Pan Tilt Zoom

Devriye Sayısı:	4 devriye, her devriyede 32 preset'e kadar
Pattern Sayısı:	4 patern tarama
Preset Sayısı:	255
Pan hızı:	Ayarlanabilir, 0.6°'den, 200°'e kadar, Preset Hızı: 200°, s
Tilt Hızı:	Ayarlanabilir 0.6°'den, 90°'e kadar, Preset Hızı: 100°/sec
Aralık Pan Hareketi:	360° sonsuz
Tilt Menzil Oranı:	-20° ~ 90°
Takip Fonksiyonları:	Manuel İzleme, Otomatik İzleme

Bağlantıları

CVBS Çıkışı:	1-ch, BNC (1.0 Vp-p, 75 Ω), çözünürlük : PAL: 704 × 576, NTSC: 704 × 480
Ses Giriş/Çıkış:	1 Giriş: hat girişi veya mikrofon girişi & dahili mikrofon, 1 Çıkış: hat çıkışı ve dahili hoparlör, mono ses
Alarm Giriş/Çıkış:	1/1
Network Arabirimi:	1x 10, 100 Base T (Ethernet), TX (RJ-45)
Seri Arabirim(ler):	1x RS-485

Akıllı İşlevler

Kalabalık Yoğunluğu Algılama:	Önceden tanımlanmış bir alandaki kişileri sayar. Alan ve içindeki maksimum kişi sayısı ayarlanabilir
Yüz Tanıma:	Sahnedeki insan yüzü tespit edilebilir ve bu olay tetiklenebilir.

Akıllı İşlevler

Isı Haritası:	Basit ve kullanıcı dostu bir renk şemasıyla belirli bir süre boyunca gözetleme alanındaki insan sayısını görselleştirir
Saldırı Algılama:	İnsanlar, motorlu taşıtlar veya motorsuz taşıtlar, önceden tanımlanmış bir sanal alana girme, çıkma veya sürme, 4 kurala kadar desteklenir
Plaka tanıma:	Araba plakalarını algılar ve tanıır. (Veri-içe aktarma-dışa aktarma işlevi, eylemler, izin verilenler, engellenenler ve diğer listeler aracılığıyla tetiklenebilir, yalnızca SD-Kart takma ile desteklenir).
Nesne Sayımı:	Sanal bir çizgiyi geçerken kişiler, motorlu araçlar, motorsuz araçlar veya diğer hareketler sayılır ve sonuç ekranda gerçek zamanlı olarak görüntülenir.
Çizgi geçişi:	İnsanlar, motorlu araçlar veya motorsuz araçlar önceden tanımlanmış bir sanal çizgiyi geçer, 4 kurala kadar desteklenir
Nesne Kaybolma:	Önceden tanımlanmış, ayarlanabilir bir alan içinde, başlangıçta belirli bir konuma yerleştirilmiş ve kaldırılmış nesnelerin yanı sıra orada kalmış nesnelere de tespit eder
İnsan ve Araç Algılama:	Ayarlanabilir kişi, motorlu veya motorsuz araçlar tespit edilmelidir.
Kuyruk Uzunluğu Algılama:	Önceden tanımlanmış bir alandaki insanları sayar ve hizmet süresini ölçer. Alan, içindeki maksimum kişi sayısı ve maksimum hizmet süresi ayarlanabilir
Hareket Algılama:	Ayarlanabilir, ister insanlar ister motorlu araçlar veya sadece hareketler algılanmalıdır. Algılama alanı ve hassasiyet de ayarlanabilir.
Bölgeye Giriş:	Dış ortamdan ön tanımlı bir sanal bölge giriniz
Bölgeden Çıkış:	Ön tanımlı sanal bölgeden çıkış
Akıllı fonksiyonların sınırları:	Tek seferde AI işlevlerinden yalnızca biri seçilebilir
Olay Kaynağı:	Video kurcalama, hareket, çeşitli AI işlevleri, ani ses artışı-azalması
Etkinlik Eylemi:	E-posta gönderin, alarm çıkışını tetikleyin, gözetim C-WERK'ini bilgilendirin, FTP / NAS'a yükleyin, SD kart kaydını ve / veya görüntü yakalamayı tetikleyin.

Onaylar

Koruma oylaması:	IP67 (IEC 60529-2013), IK10 (IEC 62262:2002), NEMA 4X (NEMA 250-2018)
Düzenleme:	CE, FCC, RoHS uyumlu
Standart:	ONVIF (Profile S, Profile G, Profile T, Profile M), SDK/API

Çevre

İşletme Sıcaklığı:	-30 °C ~ 60 °C (-22 °F ~ 140 °F)
Nem:	90%'dan az, yoğuşmayan

Elektriksel

Besleme voltajı:	36 VDC, 24 VAC, PoE (IEEE 802.3bt)
Güç tüketimi:	Max. 45 W

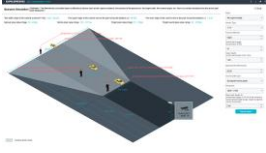
Mekanik

Malzeme:	Aluminium alloy
Ölçütleri:	Ø 206 x 338 mm (Ø 8,13 x 13,3 inch)
Ağırlık:	5200 g (11,5 lb)

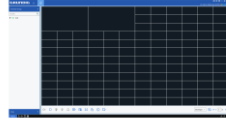
Paketleme

Paket boyutları:	310 x 305 x 590 mm (13,2 x 12 x 23,2 inch)
Paket ağırlığı:	9000 g (19,8 lbs)
Paketleme ünitesi:	1

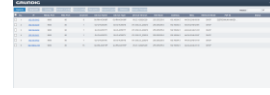
Aksesuarlar



GU-SW-INST-TOOL



GU-SW-VMS



GU-SW-IP-FINDER



GU-SW-PLAYER



GD-HW-SD-128GB



GD-HW-SD-256GB



GD-KB-AP1420P



GD-BR-AMA01



GD-BR-AMC04



GD-BR-AMP04



GD-BR-AMP06



GD-BR-AMS01

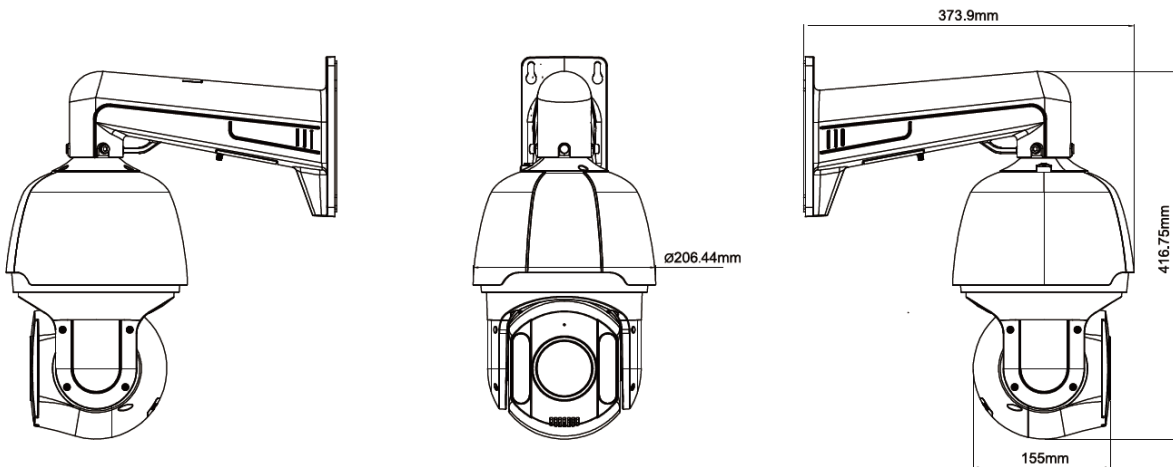


GD-BR-AMW09



GD-BR-AWJ03

Boyutlar



Garanti

“SMART”, “PRO” ve “PREMIUM” ürün serilerindeki tüm kameraların uzatılmış garanti süresi vardır. Elektronik parçalarda 5 yıl, hareketli parçalarda mekanik aşınma ve yıpranma dahil değildir. Lütfen dikkat edin genel teslimat şartları ve koşulları.

Çevre dostu ambalaj

Daha az renkli baskıya sahip çevre dostu ambalajlarımız %100 geri dönüştürülebilir malzemeden üretilmiştir. Kaynaklardan tasarruf etmek için ayrıntılı kullanım talimatlarımızı çevrimiçi olarak indirebilirsiniz. Cihazlarla birlikte gelen hızlı başvuru kılavuzları %100 geri dönüştürülmüş kağıda basılmıştır.

NEMA 4X – Zorlu Ortamlar İçin Koruma Standardı

NEMA 4X, Amerikan Ulusal Elektrik Üreticileri Birliği tarafından tanımlanan ve elektrikli ekipmanları barındıran muhafazalar için gereksinimleri belirten bir koruma standardıdır. NEMA 4'e kıyasla, NEMA 4X ayrıca korozyon direnci sağlar; bu da tünellerde, otoparklarda, kıyı bölgelerinde, kimyasal maruziyete sahip endüstriyel tesislerde ve düzenli olarak yüksek basınçlı temizliğe maruz kalan her yerde kritik bir avantajdır. Standart, yağmur, kar, toz, korozyon ve canlı elektrik bileşenleriyle kazara temasa karşı korumayı kapsar. IP66/IP67 ile birlikte, NEMA 4X dereceli kameralar, en zorlu koşullarda kalıcı dış mekan kullanımı için en yüksek koruma seviyesini sunar.