

Kategoriler: Bullet - Termal görüntüleme - Kamera

Ürün Kodu:: GU-TI-AP4603T

EAN CODE: 4260573065769

SMART

SMART ürün grubu, gelişmiş yapay zeka analiziyle modern video sistemlerinin kapsamlı kapsamını sunar ve çeşitli uygulama alanları için çözümler sunar

Öne Çıkanlar

H.265pro+



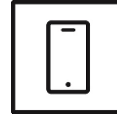
H.265pro+, H.265/Yüksek Verimli Video Kodlama (HEVC) standart formatını temel alır. H.265pro+ ile video kalitesi H.265/HEVC'ye yakındır ancak temel teknolojiler nedeniyle gerekli iletim bant genişliğini ve depolama kapasitesini azaltır.

Nesne Sınıflandırması



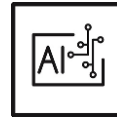
Bu teknoloji, alarmın bir insan mı, bir araç mı yoksa başka bir nesne tarafından mı tetiklendiğini ayırt edebilen son derece gelişmiş bir derin öğrenme algoritması kullanıyor.

Akıllı Telefon Uygulaması



Mobil uygulama, operatörlerin video sistemlerini istedikleri zaman uzaktan etkili bir şekilde kontrol etmelerini ve yönetmelerini kolaylaştırmak için geliştirildi. Canlı görüntü görüntülemeye, kayıtlı video verilerinin oynatılmasına ve uzaktan bildirimlerin alınmasına olanak tanır.

Derin Öğrenme



Derin Öğrenme, insan beyninin karmaşık yapısından ilham almıştır. Bu yenilikçi yöntem, bilgilerin işlenmesine ve analize dayalı olarak ilgili eylemlerin gerçekleştirilmesine olanak tanır.

Özellikler

- Derin öğrenme algoritmaları kullanarak hedef nesnelere sınıflandırarak istenmeyen alarmların (yanlış alarmların) azaltılması. Bu, insanlar veya araçlar dışındaki nesnelere tarafından oluşturulan yanlış alarmları önemli ölçüde azaltır. Bu, olayları bulmayı kolaylaştırır ve sabit disk kapasitesinden tasarruf sağlar
- 1 kızılotesi kanal ve 1 optik kanal ile Çift Akış
- 0 Lux: Dahili IR Led İliminatör ile 50m mesafeye kadar görülebilir
- Dahili Mikrofon / Hoparlör yankı iptali
- Birçok akıllı işlev: insanlar ve araçlar arasında ayırım yapma, yüz tanıma ve algılama, sınırı geçme ve izinsiz giriş alarmı
- Sesli İletişim ve Alarm Girişi / Çıkışı
- Resim İçinde Resim - Optik kanalın tam görüntüsünde kızılotesi kanalın kısmi görüntüsü

Aktif Caydırıcılık

Aktif Caydırıcılık sistemi, potansiyel davetsiz misafirlerin erken bir aşamada caydırılmasına yardımcı olur. Dahili ışık kaynakları ve/veya hoparlörler sayesinde olası suç faaliyetleri daha gerçekleşmeden önlenabilir. Manzaraya bağlı olarak beyaz veya kırmızı-mavi ışık kaynağına sahip kameralar mevcuttur. Sistem, entegre derin öğrenme algoritmasıyla bireyleri güvenilir bir şekilde tanımlayabiliyor. Bir izinsiz giriş alarmı tetiklendiğinde, yalnızca bir uyarı göndermekle kalmaz, aynı zamanda ilgili video görüntülerini gerçek zamanlı olarak doğrudan bir mobil cihaza iletir.

NDAA uyumlu

GRUNDIG Security'nin SMART serisi, ABD federal kurumlarının ve ortaklarının belirli Çinli şirketlerin video gözetim ve telekomünikasyon ekipmanlarını veya hizmetlerini kullanmasını yasaklayan Ulusal Savunma Yetki Yasası (NDA) ile tamamen uyumludur. Bu yasa, John S. McCain NDA'nın bir parçasıdır ve Ağustos 2020'den itibaren geçerlidir. SMART ürün grubumuzla güvenlik sisteminizin bu önemli düzenlemeye uygun olduğundan emin olabilirsiniz. Ürünlerimiz, varlıklarınızı ve personelinizi korumak için ihtiyaç duyduğunuz güvenliği sağlayarak en yüksek kalite ve güvenilirlik standartlarını karşılar.

Teknik veriler GU-TI-AP4603T

Kızılötesi Modülü

Kızılötesi sensör:	Vanadium Oxide Uncooled Focal Plane Array
Çözüm:	256 x 192
IFOV:	3,75 mrad
NETD:	< 40 mk (@25° C, F=1.0)
Yanıt Dalgası:	8 µm to 14 µm
Dedektör Aralığı:	12 µm
Lens odak uzaklığı:	3,2 mm
Görüş Açısı:	56° x 42° (HxV)
MOD (Minimum Nesne Mesafesi):	0,3 m

Kamera

Görüntü sensörü:	1/2.7" progressive Scan CMOS
Video Çözünürlüğü:	2592 x 1944
Renk Duyarlılığı:	0,003 Lux @ F1.6 (AGC ON)
Dektanşör Hızı:	1/5 ~ 1/20000 s

Lensler

Lens Odak Uzunluğu:	3.6 mm
F-değeri (Işık hassasiyeti):	F1.1
Görüş alanı:	81° (yatay), 57° (vertical), 108° (çapraz)

Aydınlatıcı

Maks. Ir mesafe:	50 m kadar
Beyaz ışık mesafesi:	30 m kadar
Beyaz LED:	Alarm / Kapalı

Video

Geniş Dinamik Aralık (WDR):	120 dB
Gündüz / Gece Anahtarı:	Renkli, BW, Otomatik

Ses

Ses Sıkıştırma:	G.711
-----------------	-------

Ses	
Ses algılama:	Olağandışı sesleri algılar: havlayan köpekler, ağlayan bebekler, silah sesleri, ani ses artışı ve azalması
Genellikle	
Ölçüm seçeneği:	3 sıcaklık ölçüm kuralı türünü destekler (12 nokta, 12 bölge ve 12 çizgi)
Nesne Sıcaklık Aralığı:	- 20°C to 550°C
Doğruluk:	± 3°C / 3%
DRI Aralığı:	Algılama Menzili, Araçlar 1,4 m x 4,0 m: 435 m Algılama Menzili, İnsanlar 1,8 m x 0,5 m: 148 m Tanıma Menzili, Araçlar 1,4 m x 4,0 m: 109 m Tanıma Menzili, İnsanlar 1,8 m x 0,5 m: 36 m Tanımlama Menzili, Araçlar 1,4 m x 4,0 m: 51 m Tanımlama Menzili, İnsanlar 1,8 m x 0,5 m: 21 m Isı Algılama Mesafesi: 25 m DRI (algılama, tanıma, tanımlama) mesafesi, kameranın görüş alanındaki kişileri veya nesnelere ayırt etme yeteneği hakkında genel bir fikir verir. Kamera sensörü spesifikasyonuna ve EN 62676-4: 2015 tarafından verilen kriterlere göre hesaplanır.
Akıllı Fonksiyon Aralığı:	VCA Menzili, Araçlar 1,4 m x 4,0 m: 80 m VCA Menzili, İnsanlar 1,8 m x 0,5 m: 24 m Sıcaklık Ölçümü: 25 m
Çerçeve Oranı	
1. Akış:	Termal: 25 fps (1280 x 720, 640 x 480) Optik: 50 Hz: 25 fps (2592 x 1944, 2592 x 1520, 2048 x 1536, 2304 x 1296, 1920 x 1080, 1280 x 960) 60 Hz: 30 fps (2592 x 1944, 2592 x 1520, 2048 x 1536, 2304 x 1296, 1920 x 1080, 1280 x 960)
2. Akış:	Termal: 25 fps (640 x 480, 320 x 240) Optik: 50 Hz: 25 fps (1280 x 720, 640 x 480, 320 x 240) 60 Hz: 30 fps (1280 x 720, 640 x 480, 320 x 240)
3. Akış:	Termal 25 fps: (640 x 480, 320 x 240) Optik 50Hz 25fps (1280 x 720, 640 x 480. 320 x 240) 60 Hz: 30 fps (1280 x 720, 640 x 480. 320 x 240)
Ağ	
Kullanıcılar:	2 seviye: Administrator, Operatör
Müşterilerin Sayısı:	aynı anda 14'ye kadar
Görüntü Sıkıştırması:	H.264, H.264+, H.265, H.265+ , MJPEG
SD Hafıza:	Micro SD/SDHC/SDXC card with ANR (up to 512G), NAS (Support NFS, SMB/CIFS)
İstemci yazılımı:	C-WERK Viewer, Smart-Line Client PC-Software, IOS App, Android App (GSVM)
Web Tarayıcı:	Eklenti gerekli canlı görüntü: IE10/IE11 Eklentisiz canlı görüntü: Chrome 57+, Mozilla Firefox 52+, EDGE 89+ Yerel Hizmet: Chrome 57+, Firefox 52+, EDGE 89+
Ağ Protokolü:	TCP/IP, HTTP, HTTPS, FTP, DHCP, DNS, RTP, RTSP, RTCP, NTP, SMTP, SNMP, IPv4/IPv6
Siber güvenlik:	3 kullanıcı yönetimi düzeyi: yönetici, operatör, kullanıcı, Parola Koruması için AES Şifreleme, Karmaşık Parola, HTTPS (SSL) Oturum Açma Kimlik Doğrulaması, HTTP / HTTPS için temel ve özet kimlik doğrulama, 802.1X kimlik doğrulama (EAP-TLS), 802.1X kimlik doğrulama (EAP-MD5), Filigran, IP Adres Filtresi, WSSE ve ONVIF için özet kimlik doğrulama, HTTPS üzerinden RTP / RTSP, Kontrol zaman aşımı ayarları, Güvenlik denetim günlüğü, SNMP V2, SNMP V3, TLS 1.1, TLS 1.2, güncellenmiş şifre ile TLS 1.2 AES 256 şifreleme içeren sütler., Brute Force Delay Protection, Signed Firmware, Secure Boot by software check

Bağlantıları

Ses Giriş/Çıkış:	1 Giriş: hat girişi veya mikrofon girişi & dahili mikrofon, 1 Çıkış: hat çıkışı ve dahili hoparlör, mono ses
Alarm Giriş/Çıkış:	1/1
Network Arabirimi:	1x 10, 100 Base T (Ethernet), TX (RJ-45)

Akıllı İşlevler

Kalabalık Yoğunluğu Algılama:	Önceden tanımlanmış bir alandaki kişileri sayar. Alan ve içindeki maksimum kişi sayısı ayarlanabilir
Yüz Tanıma:	Gerçek zamanlı yüz tanıma ve bir insan listesiyle anında karşılaştırma (karşılaştırma yalnızca bağlı bir NVR aracılığıyla çalışır)
Yangın Algılama:	Desteklenen
Isı Haritası:	Basit ve kullanıcı dostu bir renk şemasıyla belirli bir süre boyunca gözetleme alanındaki insan sayısını görselleştirir
Saldırı Algılama:	Ön tanımlı sanal bir bölgeye girin ve oyalanın
Nesne Sayımı:	Sanal bir çizgiyi geçerken kişiler, motorlu araçlar, motorsuz araçlar veya diğer hareketler sayılır ve sonuç ekranda gerçek zamanlı olarak görüntülenir.
Çizgi geçişi:	Ön tanımlı sanal hat geçme
Nesne Kaybolma:	Önceden tanımlanmış, ayarlanabilir bir alan içinde, başlangıçta belirli bir konuma yerleştirilmiş ve kaldırılmış nesnelerin yanı sıra orada kalmış nesnelere de tespit eder
Nesne Kaybolma:	Önceden tanımlanmış, ayarlanabilir bir alan içinde, başlangıçta belirli bir konuma yerleştirilmiş ve kaldırılmış nesnelerin yanı sıra orada kalmış nesnelere de tespit eder
İnsan ve Araç Algılama:	Ayarlanabilir kişi, motorlu veya motorsuz araçlar tespit edilmelidir.
Kuyruk Uzunluğu Algılama:	Önceden tanımlanmış bir alandaki insanları sayar ve hizmet süresini ölçer. Alan, içindeki maksimum kişi sayısı ve maksimum hizmet süresi ayarlanabilir
Bölgeye Giriş:	Dış ortamdan ön tanımlı bir sanal bölge giriniz
Bölgeden Çıkış:	Ön tanımlı sanal bölgeden çıkış
Sesli Alarm:	2 tip sesli alarm (VCA ve Sıcaklık) 3 özel alarm, tüm alarm olayları tarafından paylaşılan ses 6 içe aktarılabilir kullanıcı tanımlı sesli uyarı (iki tipte paylaşılan 6 seçenek)
Görsel Alarm:	Ayarlanabilir yanıp sönme frekanslarına sahip Kırmızı ve Mavi ışık alarmı
Olay Kaynağı:	Video kurcalama, hareket, çeşitli AI işlevleri, ani ses artışı-azalması
Etkinlik Eylemi:	Kayıt: Olay öncesi, olay sonrası hafıza kartı ve / veya ağ depolama. Resim yükleme: FTP, HTTP ve NAS. Tetikleyici E-posta bildirim: HTTP, ISAPI. Alarm çıkışı ve C-WERK VMS'ye bildirim. Sesli alarm, beyaz ışıklı alarm, alarm çıkışı ve C-WERK VMS'ye bildirim. Olaylar program ayarlarına bağlıdır

Onaylar

Koruma oylaması:	IP67 (IEC 60529-2013), NEMA 4X (NEMA 250-2018)
Standart:	ONVIF (Profile S, Profile G, Profile T, Profile M), SDK/API

Çevre

İşletme Sıcaklığı:	-35 °C ~ 60 °C (-31 °F ~ 140 °F)
Nem:	90%'dan az, yoğunlaşmayan

Elektriksel

Besleme voltajı:	12 VDC, PoE (IEEE 802.3af)
Güç tüketimi:	Max. 11 W

Mekanik

Ölçütleri:	Ø 130 x 350 mm (Ø5,12 x 13,78 inch)
Ağırlık:	1235 g (2.72 lb)

Paketleme

Paket boyutları:	180 x 180 x 420 mm (7,1 x 7,1 x 16,53 inch)
Paket ağırlığı:	2300 g (5,1 lbs)

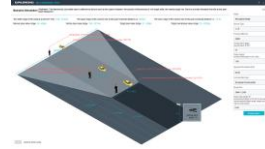
Aksesuarlar



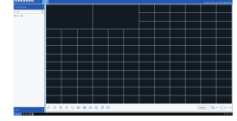
GD-CW-VIEWER



GD-CW-FINDER



GU-SW-INST-TOOL



GU-SW-VMS



GU-SW-IP-FINDER



GU-SW-PLAYER



GD-HW-SD-128GB



GD-HW-SD-256GB

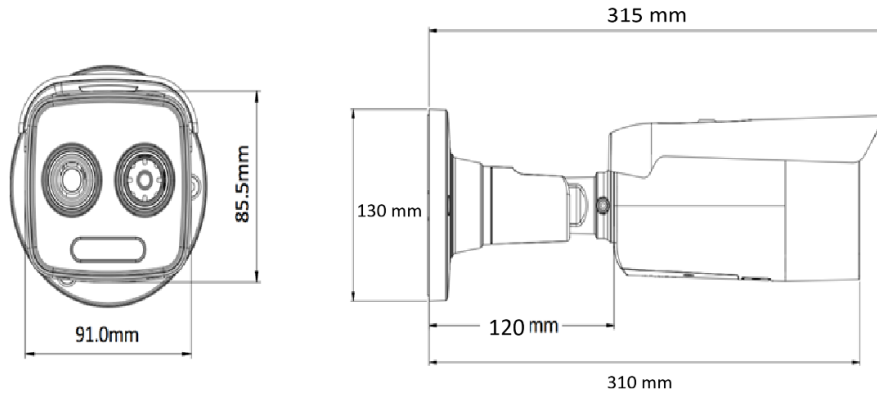


GU-BR-AMC01



GU-BR-AML01

Boyutlar



Smart Line

Smart Line

GRUNDIG Security'nin SMART ürün grubu, olağan güvenilirliğe ek olarak, yapay zeka (AI) tarafından desteklenen çok sayıda görüntü analizi işlevi sunar. Örneğin, plakaları tanımak için LPR işlevini veya kişileri tanımlamak için yüz tanımayı kullanın. Veya nesneleri 'Araç', 'Kişi' veya 'Diğer' olarak sınıflandırarak yanlış alarm sayısını azaltın. GRUNDIG Security'nin SMART kameraları kalabalıktaki insanları algılayabilir, kafa sayısını sayabilir ve kuyrukların uzunluğunu ölçebilir, B. Ödeme alanında belirlenecek. Bu sayede kaynaklarınızı en iyi şekilde kullanmanıza yardımcı olurlar. Ayrıca yetkisiz kişilerin önceden tanımlanmış çizgileri aşması veya belirli alanlara girmesi durumunda da sizi bilgilendirirler.

Garanti

“SMART”, “PRO” ve “PREMIUM” ürün serilerindeki tüm kameraların uzatılmış garanti süresi vardır. Elektronik parçalarda 5 yıl, hareketli parçalarda mekanik aşınma ve yıpranma dahil değildir. Lütfen dikkat edin genel teslimat şartları ve koşulları.